

## PWM 脉宽调制信号输入模拟信号输出隔离变送器

### 主要特性:

- >>精度等级: 0.2 级、0.5 级。产品出厂前已检验校正, 用户可以直接使用
- >>辅助电源: 5V/12V/15V/24VDC (范围±10%)
- >>PWM 脉宽调制信号输入: 50Hz~100KHz
- >>输出标准信号: 0-5V/0-10V/1-5V,0-10mA/0-20mA/4-20mA 等, 具有高负载能力
- >>全量程范围内极高的线性度 (非线性度<0.2%)
- >>标准 DIN35 导轨式安装
- >>具有较强的抗电磁干扰和高频信号干扰能力

### 应用:

- >>数字信号转模拟信号, DA 变换
- >>隔离 4-20mA 或 0-20mA 信号传输
- >>工业现场特殊信号隔离及变换
- >>PWM 信号长线无失真传输
- >>仪器仪表信号收发
- >>电力监控、医疗设备隔离
- >>变频器信号隔离采集
- >>PLC/FA 电机信号隔离控制
- >>脉宽测量



### 产品选型表:

### DIN11 IAP – PWM□ - P□ - V/A□

输入信号		供电电源		输出信号			
PWM 脉宽信号	代码	Power	代码	电流	代码	电压	代码
50~99Hz	PWM1	24VDC	P1	0-20ma	A3	0~5V	V1
100Hz~900Hz	PWM2	12VDC	P2	4-20ma	A4	0-10V	V2
1KHz~9KHz	PWM3	5VDC	P3	用户自定义	Az	1-5V	V6
10KHz~100KHz	PWM4	15VDC	P4			用户自定义	Vz
用户自定义	PWMz						

### 选型举例:

- 例 1: 输入信号:100Hz PWM 供电电源:24V 输出信号:4-20mA 型号:DIN11 IAP PWM2-P1-A4
- 例 2: 输入信号: 5KHz PWM 供电电源:12V 输出信号:0-10V 型号:DIN11 IAP PWM3-P2-V2
- 例 3: 输入信号: 20KHz PWM 供电电源:24V 输出信号:4-20mA 型号:DIN11 IAP PWM4-P1-A4

### 产品最大绝对额定值:

Continuous Isolation Voltage (持续隔离电压):3000VDC

Junction Temperature (工作温度):+85℃

Storage Temperature (存贮温度):+150℃

Lead Temperature (焊接温度):+300℃ (10 秒)

电源电压范围: ±10%Vin

注意: 如果超出上述范围, 产品可能会引起永久性损坏。

## 通用参数

参数名称	测试条件	最小	典型值	最大	单位
隔离耐压	50Hz, 1 分钟, 漏电流 1mA		2500		VDC
耐冲击电压	3KV, 1.2/50us (峰值)				
工作温度		-25		+70	°C
工作湿度	无凝露	10		90	%
存储温度		-45		+80	°C
存储湿度		10		95	°C

## 输入参数

输入项目	响应时间	电源损耗	输入脉冲电压
50~99Hz	300ms	电压输出 < 0.6W 电流输出 < 1.5W	低电平: 0 ~ 1.5V 高电平: 4 ~ 30V 输入阻抗 > 3KΩ
100Hz~900Hz	100mS		
1KHz~9KHz	10mS		
10KHz~100KHz	10mS		

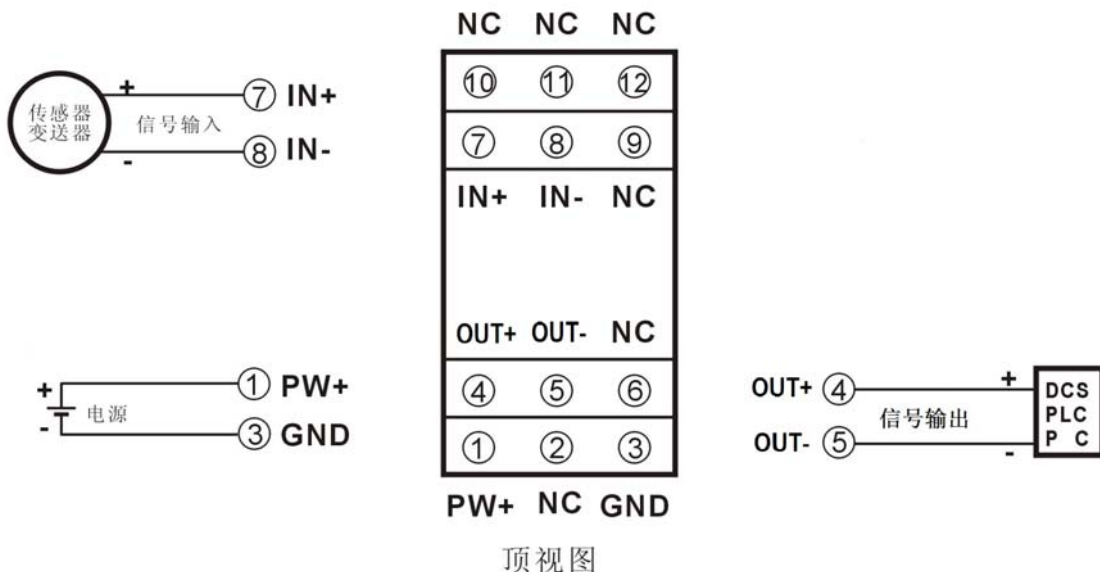
## 输出参数

输出项目	输出过载能力	响应时间
4-20mA	负载电阻 不超过 350Ω	≤1mS
0-20mA		
0-5V	≥2KΩ	
0-10V		
1-5V		

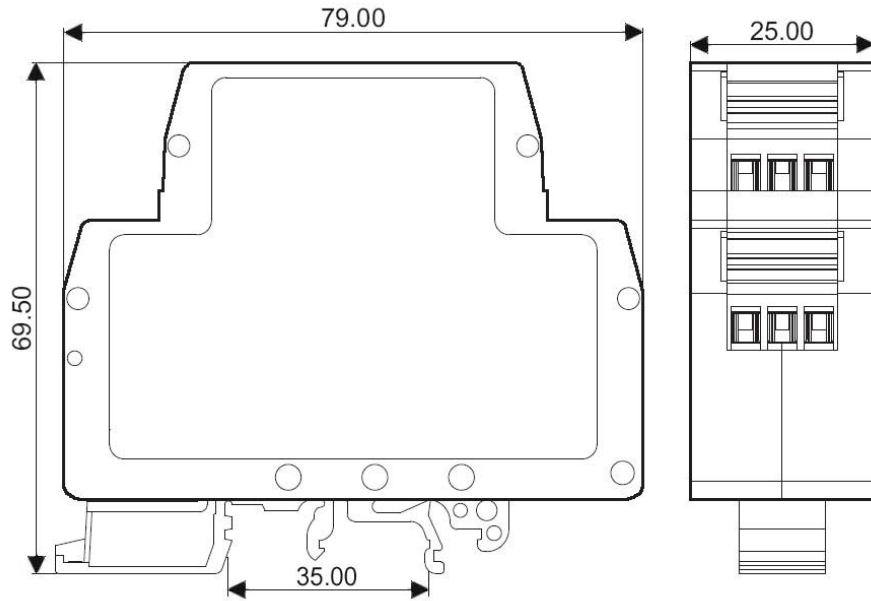
**注:** 产品响应时间有要求的请另做注明。电流输出型如果要求负载电阻 500Ω 请另做注明。

## 引脚定义:

引脚	名称	描述	引脚	名称	描述
1	PW+	电源正端	7	IN+	PWM 信号输入正端
2	NC	空脚	8	IN-	PWM 信号输入负端
3	GND	电源负端	9	NC	空脚
4	OUT+	模拟信号输出正端	10	NC	空脚
5	OUT-	模拟信号输出负端	11	NC	空脚
6	NC	空脚	12	NC	空脚



外形尺寸: (单位: mm)



可以安装在标准 DIN35 导轨上

#### 注意事项:

- 1、使用前根据装箱单, 以及产品标签, 仔细核对和确认产品数量、型号和规格。
- 2、使用时必须按所选产品型号对应的接线参考图, 正确连接信号输入、输出和电源线, 检查无误后再接通电源和信号。
- 3、当用表笔直接测量信号时, 请将端子旋紧。
- 4、使用环境应无导电尘埃和破坏绝缘、金属的腐蚀性气体存在。
- 5、集中安装时, 安装间距 $\geq 10\text{mm}$ 。
- 6、产品出厂时已调校好, 请勿随意调校。确需现场调校时, 请与我公司联系。
- 7、产品为一体化结构, 不可拆卸, 同时应避免碰撞和跌落。本产品质保 2 年, 在此期间, 本公司免费维修或更换。人为损坏或者涂改和撕下产品上的任何标贴的概不退换。
- 8、产品内部未设置防雷击电路, 当产品的输入、输出馈线暴露于室外恶劣气候环境之中时, 请注意采取防雷措施。
- 9、产品规格更新时恕不另行通知。

#### 保修:

本产品自售出之日起两年内, 凡用户遵守贮存、运输及使用要求, 而产品质量低于技术指标的, 可以返厂免费维修。因违反操作规定和要求而造成损坏的, 需交纳器件费用和维修费。

#### 版权:

版权 © 2012 深圳市维君瑞科技有限公司。

如未经许可, 不得复制、分发、翻译或传输本说明书的任何部分。本说明书如有修改和更新, 恕不另行通知。

#### 商标:

本说明书提及的其他商标和版权归各自的所有人所有。

版本号: V1.0

日期: 2012 年 9 月